

# RAPPORTO PROVA PORTATA FLOW RATE REPORT

CATEGORIA / CATEGORY

TERMOSTATICI / THERMOSTATIC

COLLEZIONE / COLLECTION

• Light

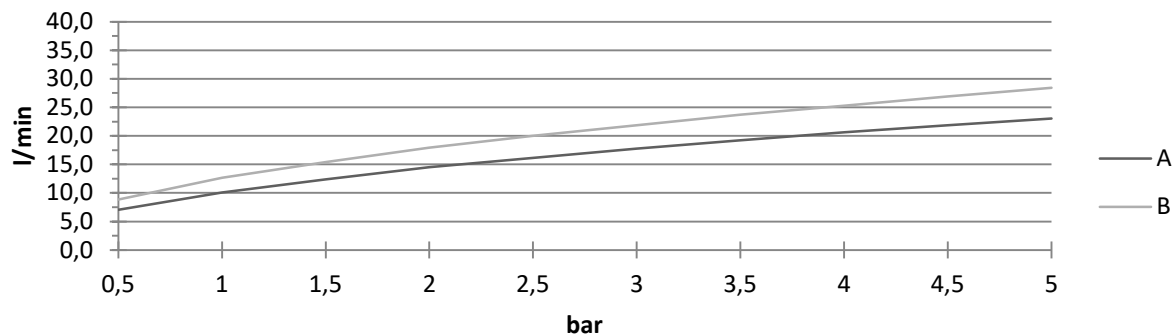
ARTICOLO / ITEM

• LIQ 169

DATI PROVA / TEST DATA

		Pressione / Pressure (bar)											
		0,5	1	1,5	2	2,5	3	3,5	4	4,5	5		
Portata / Flow rate (l/min)	Uscita/Outlet	A	7,0	10,1	12,4	14,5	16,2	17,8	19,3	20,6	21,9	23,1	
		B	8,8	12,7	15,4	17,9	20,0	21,9	23,7	25,3	26,9	28,4	

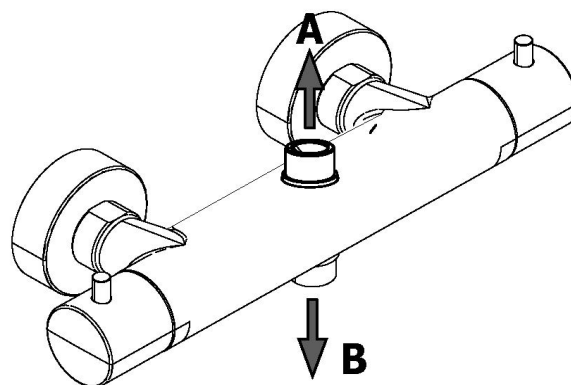
DIAGRAMMA DI FLUSSO / FLOW RATE CHART



NOTE / NOTE

- Acqua miscelata / Mixed water
- Apertura 100% / 100% opening
- Temperatura miscelatore 38°C / Mixer temperature 38°C
- Nessuna resistenza / No resistance

DISEGNO USCITE / OUTLETS DRAWING



DATA / DATE

01/03/2016